

## Lavello Elettra

Vasca a destra

Lavelli in acciaio inox

Codice: 5197 061



### CARATTERISTICHE

#### GANCI SCORREVOLI

Esclusivo sistema di installazione Foster che permette ai ganci di fissaggio di scorrere lungo tutto il perimetro del lavello. Permette una installazione agevole potendo posizionare i ganci nei punti più accessibili.

#### PIÙ VALORE

Foster utilizza spessori di acciaio superiori a quelli mediamente usati dagli altri produttori. È così, grazie anche alla lunga esperienza, che sappiamo realizzare lavelli di qualità superiore e con una migliore resistenza all'invecchiamento.

#### PILETTA 3,5" BASKET

Lo scarico è dotato di piletta grande 3,5", con il pratico tappo a cestello che impedisce il defluire nello scarico di parti solide.

#### POSSIBILITÀ SECONDO/TERZO FORO

Il lavello è personalizzabile con l'esecuzione su richiesta in fase d'ordine di fori aggiuntivi, utilizzabili per miscelatori a doppio foro, per pilette con comando remoto o per l'installazione di dispenser per il sapone. Le posizioni sono segnalate sui disegni con fori a linea tratteggiata.

### DETTAGLI

Bordo Installazione

Standard (Bordo 8 mm)

Texture

Spazzolato

Finitura

Spazzolato Foster

Materiale Acciaio inox AISI 304

---

Base 60 cm

---

Dimensioni 970x500 mm

---

Dotazioni standard Ganci di fissaggio, guarnizione, piletta, troppo-pieno e sifone, Imballo in scatola

---

Fori Mixer 1 foro di serie - 2° e 3° su richiesta

---

Foro incasso 950x480 mm

---

Gocciolatoio Si

---

Larghezza 97 cm

---

Misura vasca 341x400 + 150x300 mm

---

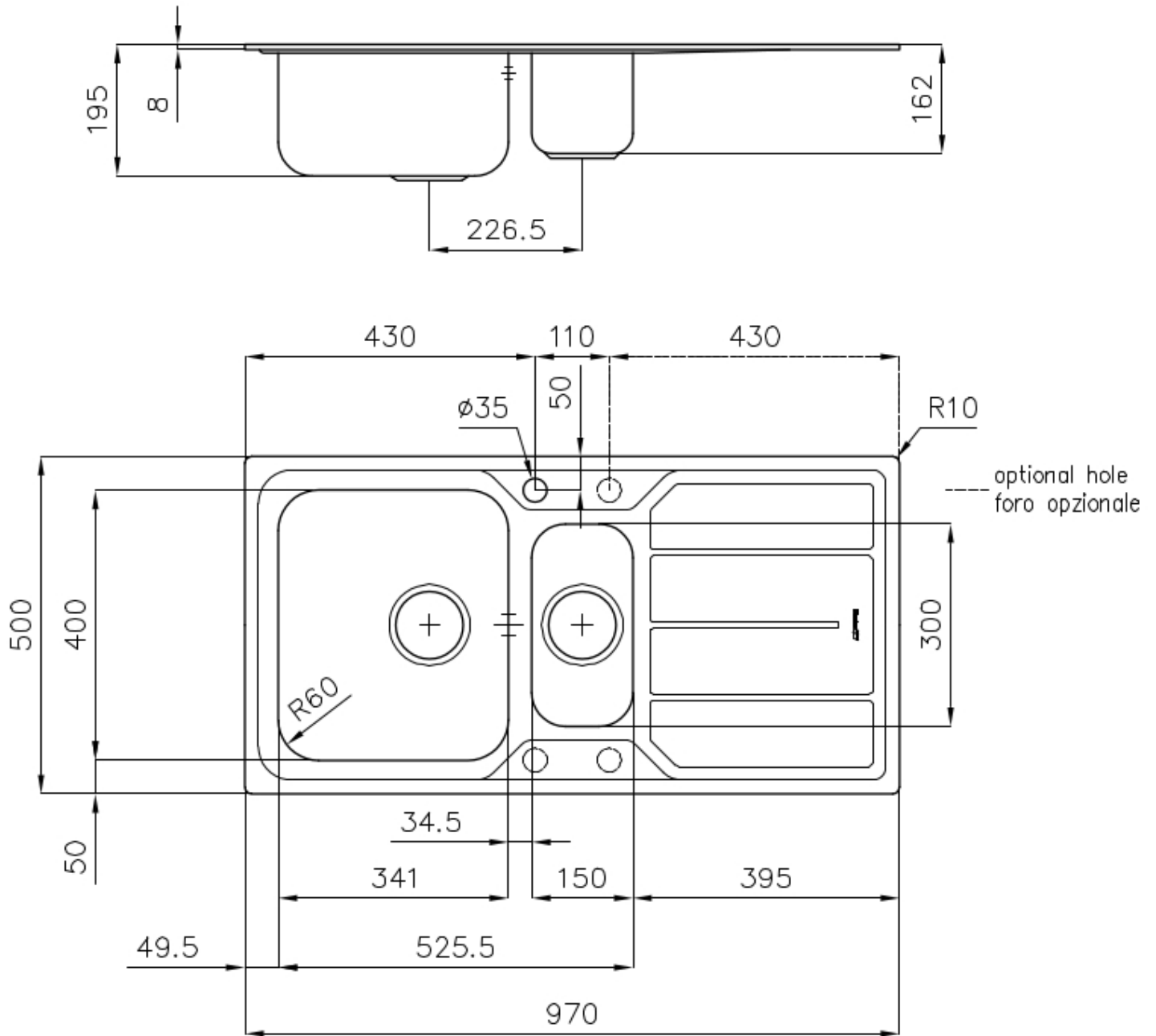
Numero vasche 2 vasche

---

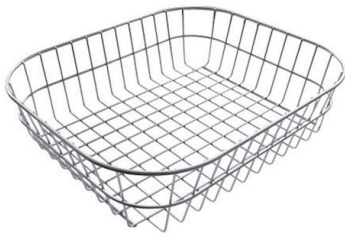
Piletta Piletta 3,5"

---

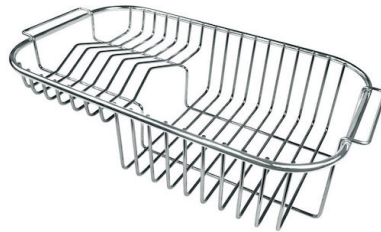
## DATI TECNICI



## ACCESSORI OPZIONALI



**Cestello inox**  
8611 000



**Cestello portapiatti inox**  
8100 301



**Scolapasta bianco**  
8151 100



**Tagliere in cristallo**  
8631 300



**Tagliere in HPDE**  
8657 001



**Tagliere in legno Iroko**  
8647 000



**Tagliere scorrevole in legno Iroko**  
8643 000



**Vaschetta bianca**  
8153 100

## PILETTE AUTOMATICHE OPZIONALI



**Piletta automatica**  
8407 100



**Piletta automatica**  
8407 000



**Piletta automatica LIRA**  
8407 103